

# AUFBAUANLEITUNG PIPPI 215

V 05-14

Happy-Nager GmbH

Herzlichen Glückwunsch zum Erwerb eines Geheges von Happy-Nager. Solltest Du mit dem Aufbau Probleme haben, kannst Du Dich jederzeit gern an uns wenden. Du erreichst uns Mo-Fr von 08:00 bis 18:00 Uhr unter 03303-2999753 persönlich oder per eMail unter [service@happy-nager.de](mailto:service@happy-nager.de). Wir werden versuchen, Dein Problem schnell zu lösen.

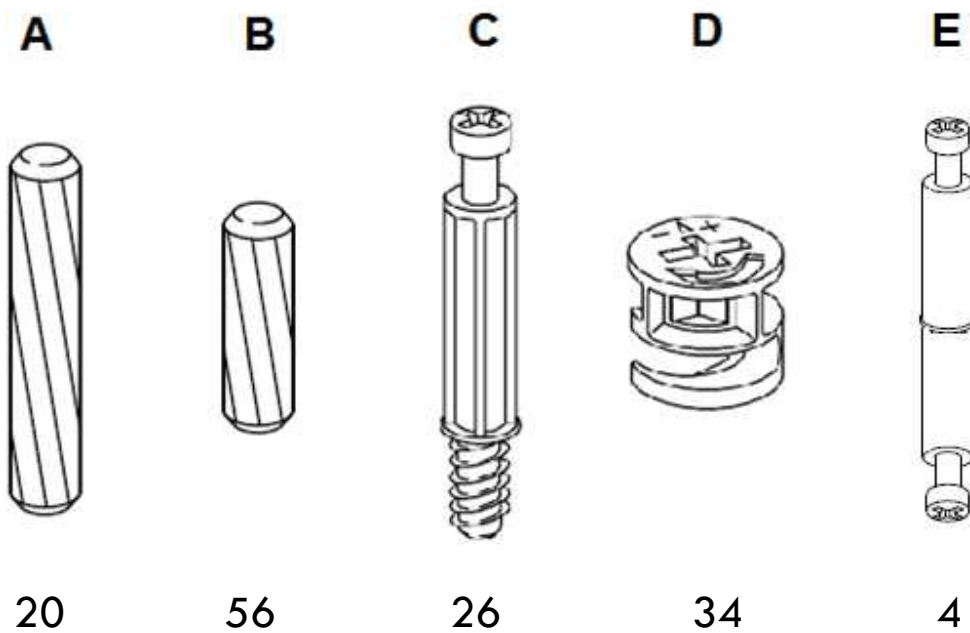
Viel Spaß mit Deinem neuen Gehege, wünscht Dir das Happy-Nager Team.

# Aufbauanleitung Pippi 215

## ALLGEMEINE HINWEISE

- Baue das Gehege auf einem ebenen Untergrund mit ausreichend Platz im Umfeld zusammen.
- Um Beschädigungen zu vermeiden, baue das Gehege nicht auf Steinfußboden, Fliesen oder anderen harten Untergründen zusammen.
- Wenn es Dir möglich ist, nimm eine zweite Person zur Hilfe.
- Solltest Du Hilfe benötigen, kannst Du uns jederzeit kontaktieren.

## INHALT



## ZUSAMMENBAU

Das von uns verwendete Möbelverbindingssystem Minifix basiert auf dem Kugelprinzip. Die richtige Befestigung lässt sich am einfachsten mit der „Minifix Uhr“ erklären.

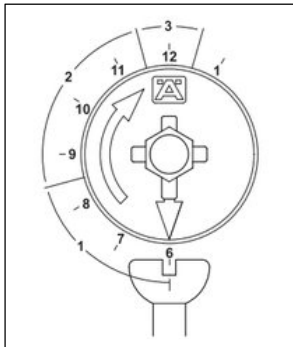


Bild 1

- 1 Heranholen** (06:00 – 08:30 Uhr)  
Der Bolzen wird in den Minifix gezogen, noch keine Spannung.
- 2 Festziehen** (08:30 – 11:30 Uhr)  
Die Verbindung wird lockerrungssicher verspannt.
- 3 Nachspannen** (11:30 - 12:30 Uhr)  
Nachspannung wird nur benötigt wenn bereits mehrfach montiert wurden oder starke Belastungen vorliegen

### **Schritt 1:**

Bitte beginne mit dem Zusammenbau der Bodenplatten. Lege Dir alle Teile, wie auf Bild 2 zusehen ist, auf einen ebenen Untergrund. Stecke in alle außenliegenden Löcher der Bodenplatten die Dübel (B). Innen als Verbindung zwischen den Platten, kommen die Dübel (A).

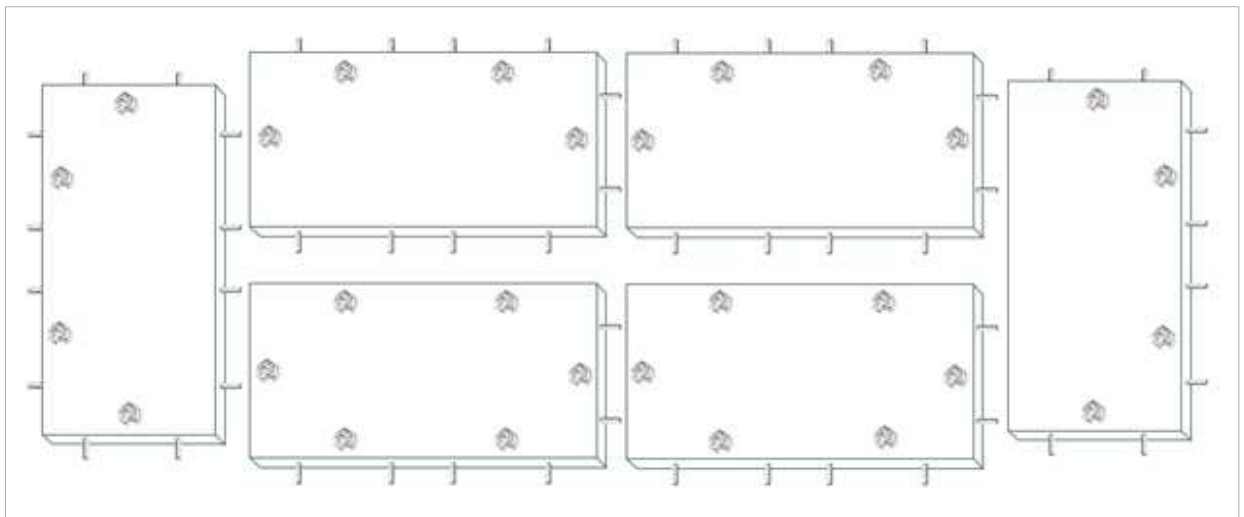


Bild 2

**Schritt 2:**

Setze die Minifix Klammern (D) in die dafür vorgesehenen Löcher. Achte darauf, dass der kleine Pfeil nach außen zeigt (siehe Bild 4) Die Minifix Bolzen (C), werden als Verbindung zwischen die Platten geschraubt. **Bitte drehe die Schrauben nicht zu tief ins Holz.** Richtig sitzen sie, wenn der untere Steg, am Ende des Gewindes, glatt mit dem Holz abschließt. Die Minifix Doppelbolzen (E) werden zwischen den Mittelplatten eingesetzt.

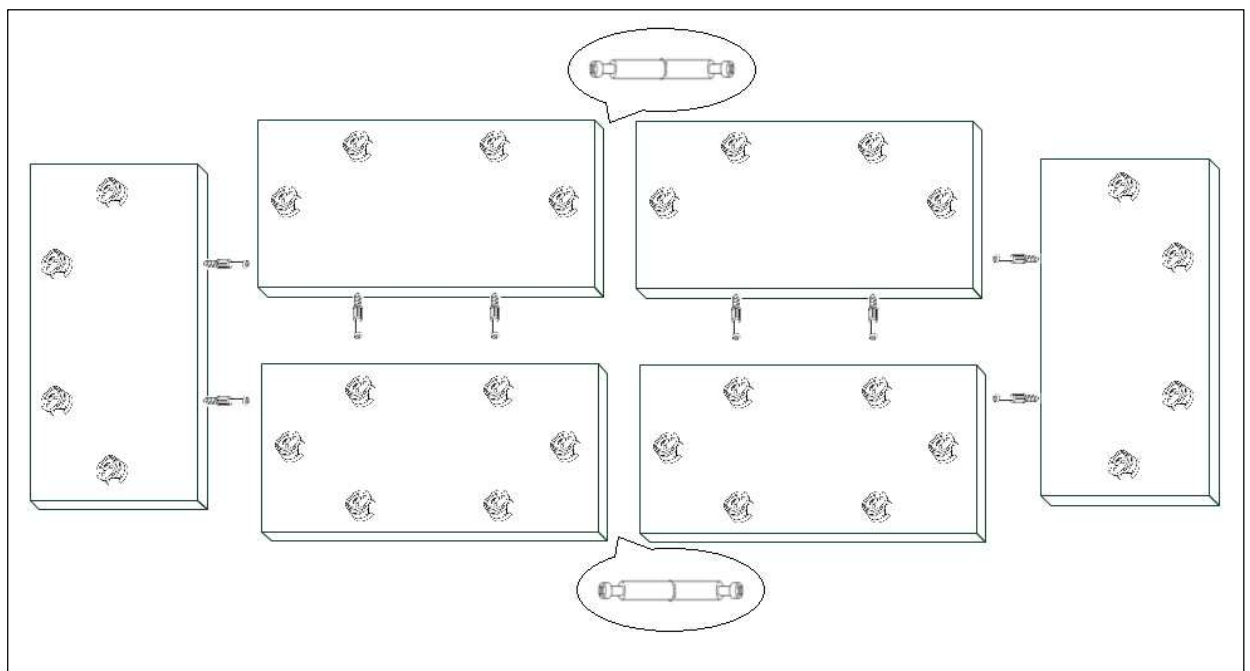


Bild 3



Bild 4

Schiebe die Bodenplatten zusammen und ziehe die Minifix Klammern (D) fest, anschließend kannst Du den Boden umdrehen.

**Schritt 3:**

Lege die Rückwand wie auf Bild 5 zu sehen ist auf den Boden. Es werden wieder die Minifix-Schrauben (C) und Dübel (B) eingesetzt / geschraubt. Zwischen den Rückwänden kommt der Minifixbolzen (E) zum Einsatz. Auf der Rückseite werden 4 Minifix Klammern (D) in die Löcher gesteckt.

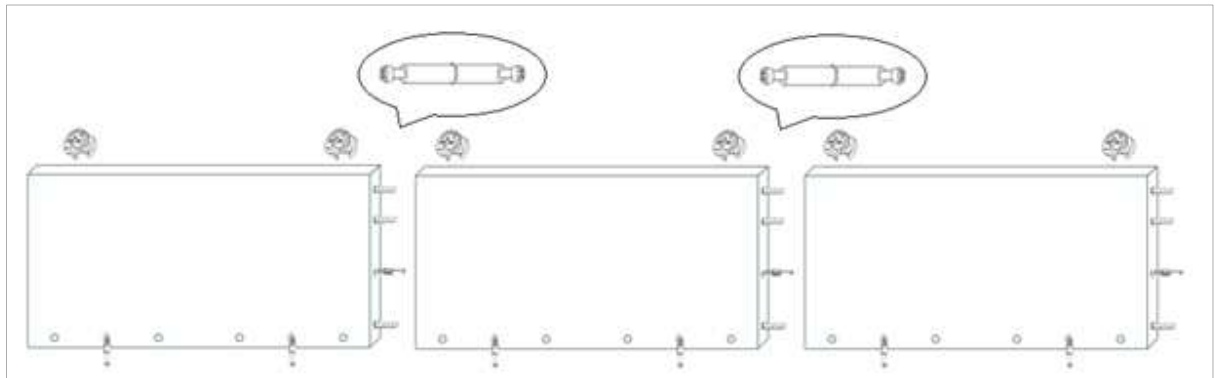


Bild 5

Schiebe nun die Teile ineinander und ziehe wieder alle Minifix Klammern (D) fest. Jetzt kannst Du die Rückwand auch mit dem Boden verbinden.

**Schritt 4:**

Auf Bild 6 siehst Du, wie die Front zusammengesetzt wird. Auch hier kommen wieder Dübel (B) und Minifix-Bolzen (C) zum Einsatz. Die rechte und linke Seite werden mit Dübeln am Mittelholz befestigt. Die Dübellöcher die sich direkt neben den Mittelhölzern befinden werden nicht bestückt. Stecke die Frontteile erst zusammen und drücke danach alle Teile gleichmäßig an das Gehege, verriegle es diese mit den Minifixklammern.

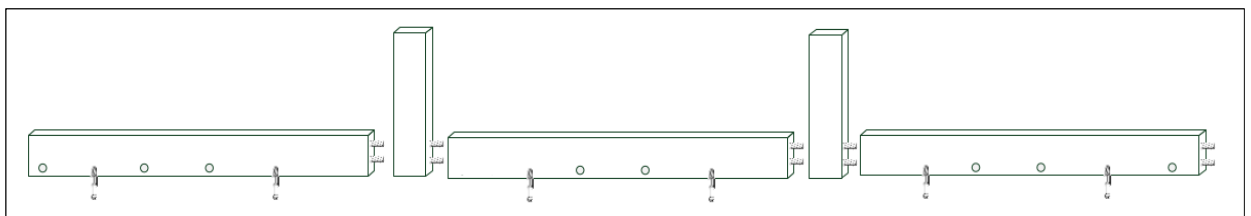


Bild 6

**Schritt 5:**

Jetzt kommen die Seitenteile. Auch diese werden mit Dübeln (B) und Minifix-Bolzen (C) versehen.

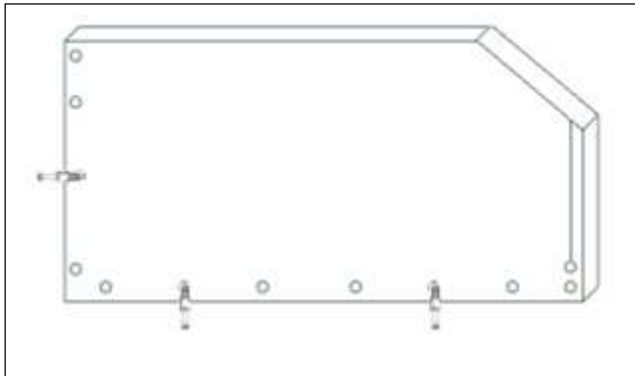


Bild 6

Anschließend kannst Du die Seitenteile an die Rückwand, die Bodenplatte und die Front stecken und mit den Minifix Klammern (D) verriegeln.

Jetzt können die Minifixklammern auf der Unterseite festgezogen werden. Hebe das Gehege an (oder stelle es auf die Rückseite der Rückwand), so dass du alle Minifix Klammern (D) unterm Boden festschrauben kannst.

Auf den Plexiglasscheiben der Frontteile befindet sich eine Schutzfolie. Bitte ziehe diese ab. ACHTUNG: Die Plexiglasscheiben sind passend, sie unterscheiden sich aber trotzdem zwischen der linken und der rechten Seite. Bitte probiere vorsichtig aus, welche wo passt.

Jetzt sollte Dein Gehege fertig sein. Wir hoffen, dass der Aufbau problemlos für Dich war und das Gehege voll und ganz Deinen Wünschen entspricht. Wir wünschen Dir und Deinen lieben Nagern viel Spaß. Wir würden uns sehr freuen, wenn Du uns ein kleines Feedback gibst ob Du mit dem Gehege zufrieden bist.

Auch wir sind nicht perfekt. Hat sich ein kleiner Fehler eingeschlichen oder bist Du mit einem Teil unzufrieden, dann zögere nicht, sondern nimm Kontakt zu uns auf. Unter 03303 2999753 wird Dir Mo. – Fr. zwischen 08:00 und 18:00 Uhr geholfen. Per eMail [service@happy-nager.de](mailto:service@happy-nager.de) erreichst Du uns 24h am Tag. Erst wenn Du zufrieden bist, haben wir unseren Job gut gemacht.

## PFLEGEHINWEISE

Das Holz ist unbehandeltes Kiefernholz. Der verwendete Kleber ist frei von Schadstoffen und Ausdünstungen. Das Gehege ist NUR für den Innenbereich geeignet. Bei niedrigen Temperaturen oder hoher Luftfeuchtigkeit beginnt das Holz sich zu verformen. Wir empfehlen, das Gehege nur an Orten, mit Temperaturen mit über 10 Grad und einer max. Luftfeuchte von 60% aufzustellen. Unbeheizte Keller, Terrassen oder Balkone sind ungeeignet zur Aufstellung.

Selbstverständlich kannst Du das Holz nachträglich streichen. Wir empfehlen dafür Spielzeuglack, der auch für Babyspielzeug geeignet ist. Damit nehmen die Tiere, sollten Sie diesen aufnehmen, keinen Schaden. Wichtig: Die Tiere immer erst reinsetzen, wenn der Lack richtig trocken ist und nicht mehr riecht!

Der Boden ist zwar beschichtet, jedoch ist Urin sehr aggressiv. Um den Boden langfristig zu schützen, empfehlen wir zusätzlich eine Teichfolie oder PVC hineinzulegen. Erfahrungsgemäß fressen die Tiere dies nicht an, aufgrund des darüber liegenden Einstreus.