

AUFBAUANLEITUNG PIPPI 215



V 06-14

Happy-Nager GmbH

Herzlichen Glückwunsch zum Erwerb eines Geheges von Happy-Nager. Solltest Du mit dem Aufbau Probleme haben, kannst Du Dich jederzeit gern an uns wenden. Du erreichst uns Mo-Fr von 08:00 bis 18:00 Uhr unter 03303-2999753 persönlich oder per eMail unter service@happy-nager.de. Wir werden versuchen, Dein Problem schnell zu lösen.

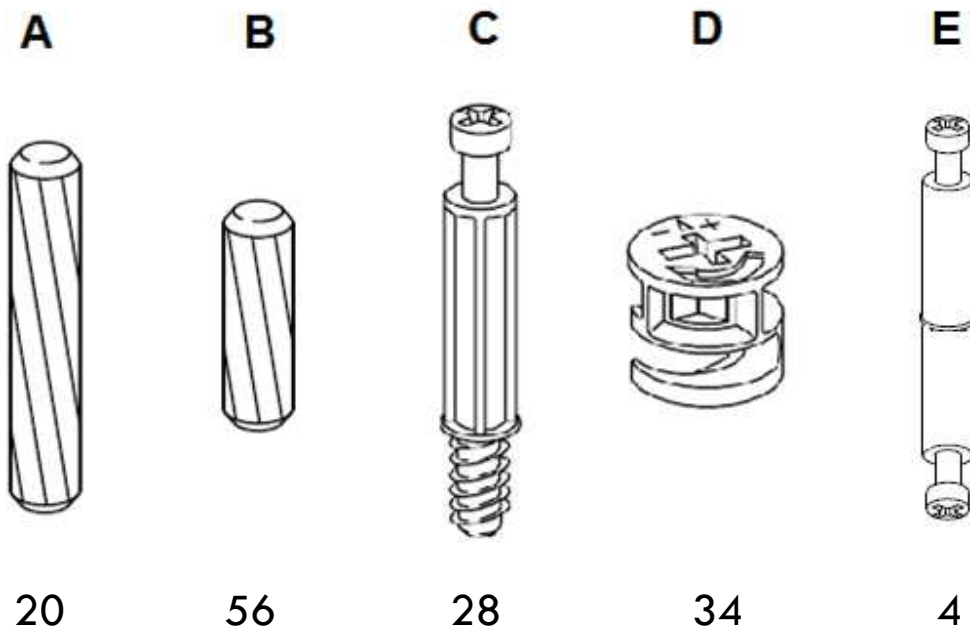
Viel Spaß mit Deinem neuen Gehege, wünscht Dir das Happy-Nager Team.

Aufbauanleitung Pippi 215

ALLGEMEINE HINWEISE

- Baue das Gehege auf einem ebenen Untergrund mit ausreichend Platz im Umfeld zusammen.
- Um Beschädigungen zu vermeiden, baue das Gehege nicht auf Steinfußboden, Fliesen oder anderen harten Untergründen zusammen.
- Wenn es Dir möglich ist, nimm eine zweite Person zur Hilfe.
- Solltest Du Hilfe benötigen, kannst Du uns jederzeit kontaktieren.

INHALT



ZUSAMMENBAU

Das von uns verwendete Möbelverbindingssystem Minifix basiert auf dem Kugelprinzip. Die richtige Befestigung lässt sich am einfachsten mit der „Minifix Uhr“ erklären.

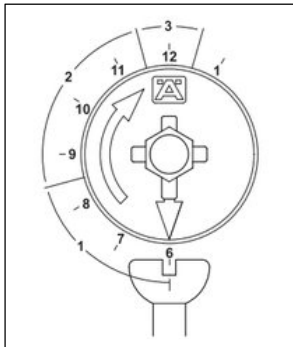


Bild 1

- 1 Heranholen** (06:00 – 08:30 Uhr)
Der Bolzen wird in den Minifix gezogen, noch keine Spannung.
- 2 Festziehen** (08:30 – 11:30 Uhr)
Die Verbindung wird lockerrungssicher verspannt.
- 3 Nachspannen** (11:30 - 12:30 Uhr)
Nachspannung wird nur benötigt wenn bereits mehrfach montiert wurden oder starke Belastungen vorliegen

Schritt 1:

Beginne den Zusammenbau mit den Bodenplatten. Lege Dir alle Teile, wie auf Bild 2, auf einen ebenen Untergrund. Stecke in alle außenliegenden Löcher der Bodenplatten die Dübel (B). Stecke keine Dübel in die Rück,- bzw. Seitenwände oder Frontleisten. Als Verbindung zwischen den Platten, verwende die Dübel (A).

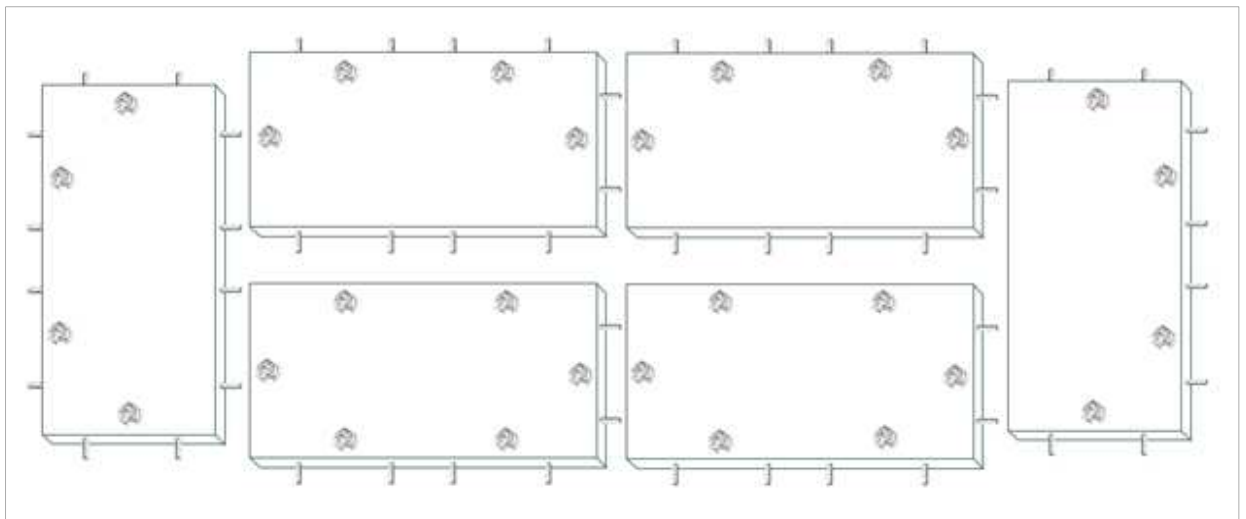


Bild 2

Schritt 2:

Setze die Minifix Klammern (D) in die dafür vorgesehenen Löcher. Achte darauf, dass der kleine Pfeil nach außen zeigt (siehe Bild 4). Die Minifix Bolzen (C), werden als Verbindung zwischen die Platten geschraubt. **Bitte drehe die Schrauben nicht zu tief in die Bodenplatte.** Richtig sitzen sie, wenn der untere Steg, am Ende des Gewindes, glatt mit der Bodenplatte abschließt.

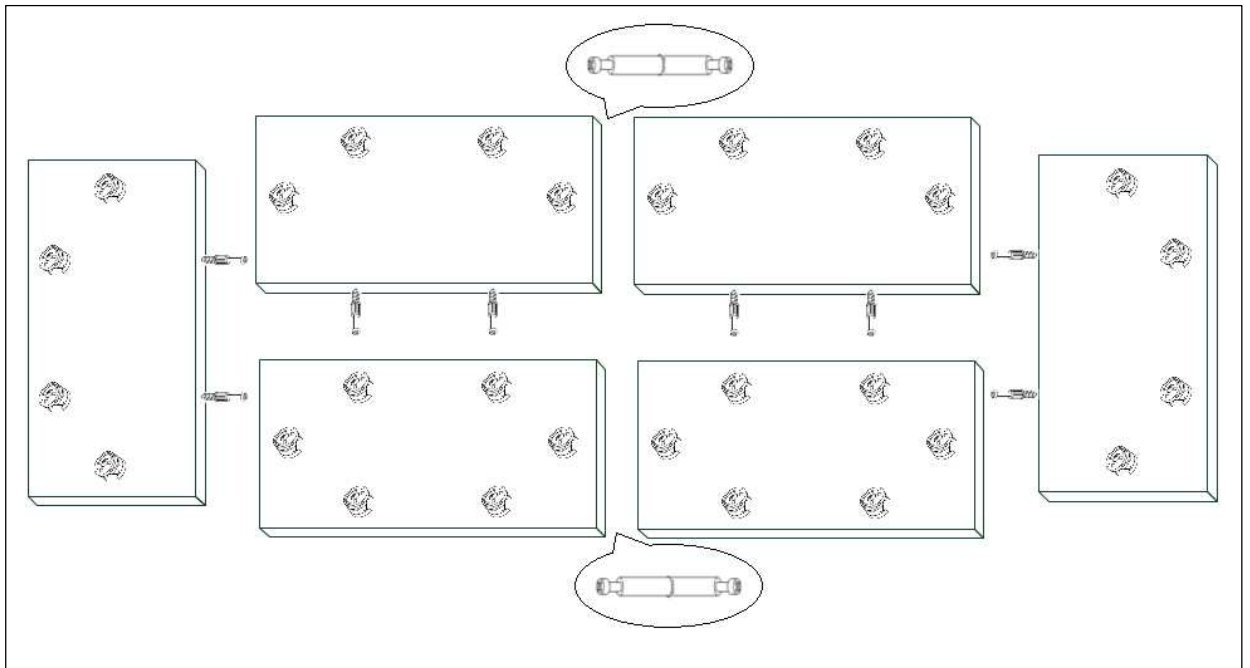


Bild 3



Bild 4

Schiebe die Bodenplatten zusammen und ziehe die Minifix Klammern (D) fest, anschließend kannst Du den Boden umdrehen.

Schritt 3:

Lege die Rückwand wie auf Bild 5 zu sehen ist auf einen ebenen Untergrund. Zwischen den Wänden werden Minifixbolzen (E) und Dübel (B) eingesetzt / geschraubt.

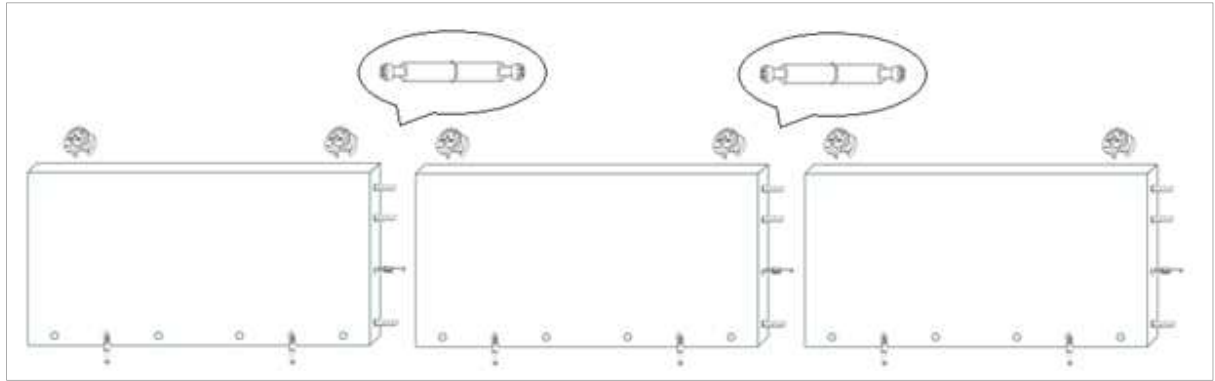


Bild 5

Schiebe nun die Teile ineinander und ziehe wieder alle Minifix Klammern (D) fest. Jetzt kannst Du die Rückwand auch mit dem Boden verbinden.

Schritt 4:

Auf Bild 6 siehst Du, wie die Front zusammengesetzt wird. Verwende Dübel (B) und Minifix-Bolzen (C). Die Leisten untereinander werden nur mit Dübeln an den Mittelhölzern befestigt.

In den Bodenplatten befinden sich 2 Löcher die bei der Befestigung der Front nicht verwendet werden. Setze die Frontteile erst zusammen und drücke danach alle Teile gleichmäßig an das Gehege, verriegle es diese mit den Minifixklammern.

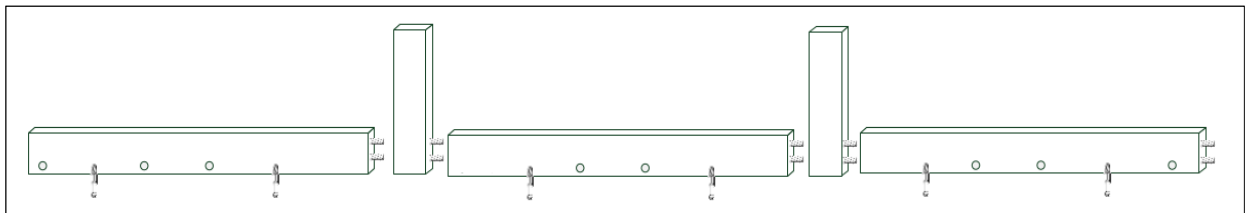


Bild 6

Schritt 5:

In die Seitenteile werden die Minifix-Bolzen (C) geschraubt. Die Dübel Dübel (B) stecke bitte zuerst in die Rückwand bzw. Frontleiste.

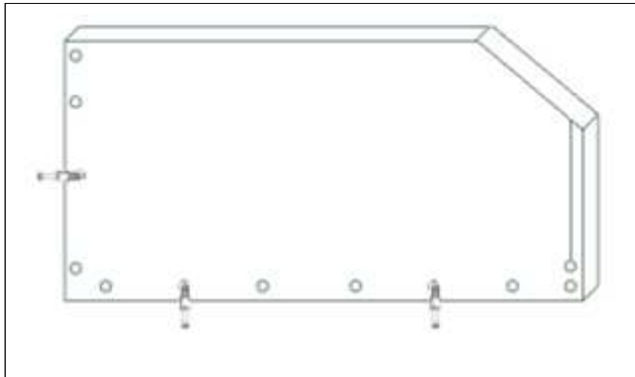


Bild 6

Anschließend kannst Du die Seitenteile an die Rückwand, die Bodenplatte und die Front fügen und mit den Minifix Klammern (D) verriegeln.

Jetzt können die Minifixklammern auf der Unterseite festgezogen werden. Hebe das Gehege an (oder stelle es auf die Rückwand), so dass du alle Minifix Klammern (D) unterm Boden festschrauben kannst.

Auf den Plexiglasscheiben der Frontteile befindet sich auf beiden Seiten eine Schutzfolie. Bitte ziehe diese ab.

Jetzt sollte Dein Gehege fertig sein. Wir hoffen, dass der Aufbau problemlos für Dich war und das Gehege voll und ganz Deinen Wünschen entspricht. Wir wünschen Dir und Deinen lieben Nagern viel Spaß. Wir würden uns sehr freuen, wenn Du uns ein kleines Feedback gibst ob Du mit dem Gehege zufrieden bist.

Auch wir sind nicht perfekt. Hat sich ein kleiner Fehler eingeschlichen oder bist Du mit einem Teil unzufrieden, dann zögere nicht, sondern nimm Kontakt zu uns auf. Unter 03303 2999753 wird Dir Mo. – Fr. zwischen 08:00 und 18:00 Uhr geholfen. Per eMail service@happy-nager.de erreichst Du uns 24h am Tag. Erst wenn Du zufrieden bist, haben wir unseren Job gut gemacht.

PFLEGEHINWEISE

Das Gehege ist NUR für den Innenbereich geeignet. Bei niedrigen Temperaturen oder hoher Luftfeuchtigkeit beginnen die Platten sich zu verformen. Wir empfehlen, das Gehege nur an Orten, mit Temperaturen mit über 10 Grad und einer max. Luftfeuchte von 60% aufzustellen. Unbeheizte Keller, Terrassen oder Balkone sind ungeeignet zur Aufstellung.

Der Boden ist zwar beschichtet, jedoch ist Urin sehr aggressiv. Um den Boden langfristig zu schützen, empfehlen wir diesen Bereich zusätzlich abzudichten. Mit Hilfe des im Zoofachhandel angebotenen Aquariensilikons kannst Du die die Ecken und Kanten langfristig wasserdicht versiegeln. Zum abdichten der Bodenplatten empfehlen wir, dass Silikon vor dem Zusammenstecken aufzutragen.

Nach dem zusammenstecken der Bodenplatten sollten diese 24 Stunden trocknen. Erst nach dem Trocknen des Silikons ziehst Du die Minifix Klammern (D) der Bodenplatte an. Das hat den Vorteil, dass der Silikonfilm wie eine Gummidichtung zusammengedrückt wird und zusätzlich dichtet. Überstehendes Silikon kannst Du einfach mit einem Messer abkratzen.