

# AUFBAUANLEITUNG

## KUB 40



V 01-14

Happy-Nager GmbH

Herzlichen Glückwunsch zum Erwerb einer Gehege-Erweiterung von Happy-Nager. Solltest Du mit dem Aufbau Probleme haben, kannst Du Dich jederzeit gern an uns wenden. Du erreichst uns Mo-Fr von 08:00 bis 18:00 Uhr unter 03303-2999753 persönlich oder per eMail unter [service@happy-nager.de](mailto:service@happy-nager.de). Wir werden versuchen, Dein Problem schnell zu lösen.

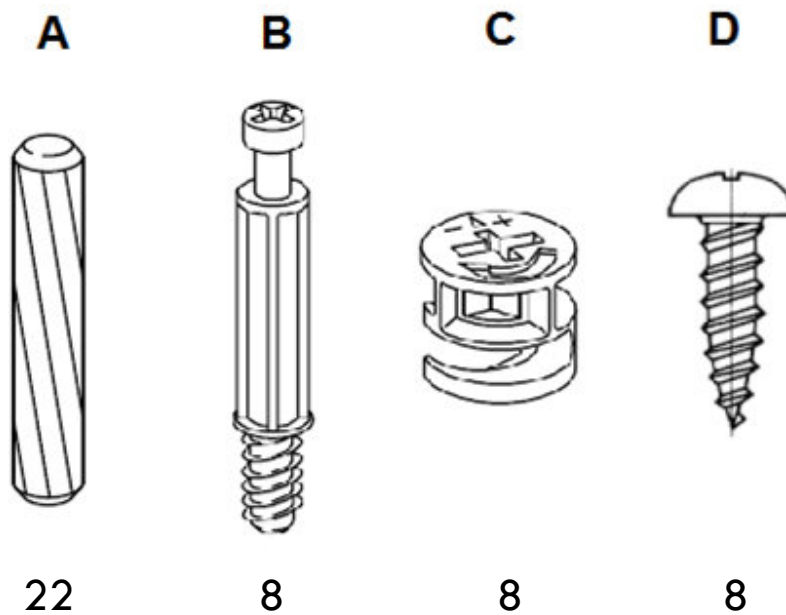
Viel Spaß, wünscht Dir das Happy-Nager Team.

# Aufbauanleitung Kub 40

## ALLGEMEINE HINWEISE

- Baue den Kub auf einem ebenen Untergrund mit ausreichend Platz im Umfeld zusammen.
- Um Beschädigungen zu vermeiden, baue den Kub nicht auf Steinfußboden, Fliesen oder anderen harten Untergründen zusammen.
- Wenn es Dir möglich ist, nimm eine zweite Person zur Hilfe.
- Solltest Du Hilfe benötigen, kannst Du uns jederzeit kontaktieren.

## INHALT



## ZUSAMMENBAU

Das von uns verwendete Möbelverbindingssystem Minifix basiert auf dem Kugelprinzip. Die richtige Befestigung lässt sich am einfachsten mit der „Minifix Uhr“ erklären.

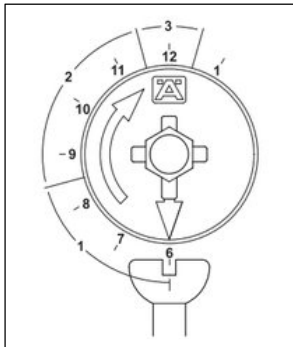


Bild 1

- 1 Heranholen** (06:00 – 08:30 Uhr)  
Der Bolzen wird in den Minifix gezogen, noch keine Spannung.
- 2 Festziehen** (08:30 – 11:30 Uhr)  
Die Verbindung wird lockerrungssicher verspannt.
- 3 Nachspannen** (11:30 - 12:30 Uhr)  
Nachspannung wird nur benötigt wenn bereits mehrfach montiert wurden oder starke Belastungen vorliegen

### **Schritt 1:**

Beginne mit dem Zusammenbau der Rückwand. Lege sie Dir wie auf Bild 2 zu sehen ist, auf einen ebenen Untergrund. Stecke in die Löcher der Rückwand die Dübel (A) und die Minifixe (C) in die vorgesehenen, größeren Löcher. Achtung: Der Pfeil auf dem Minifix muss nach außen zeigen, siehe Bild 1 (06:00 Uhr).

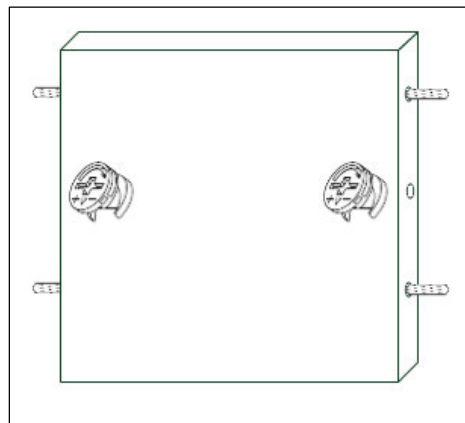


Bild 2

**Schritt 2:**

Setze die Dübel und die Minifixschrauben (B) an beide Seitenplatten.

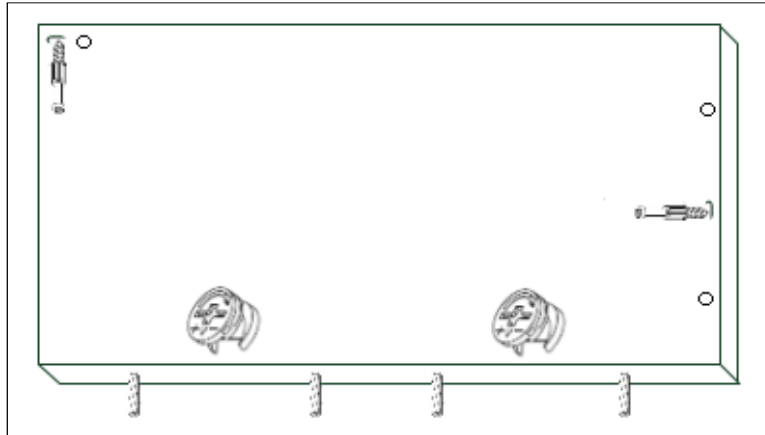


Bild 3

Schiebe nun die Rückwand mit den Seitenteilen zusammen und ziehe die Minixe fest. Anschließend befestige das Verbindungsholz zwischen den Seitenwänden wie auf Bild 4 zu sehen ist.

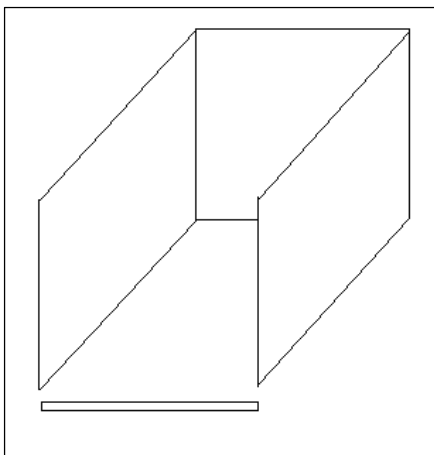


Bild 4

**Schritt 3:**

Jetzt schraube die Minifix Schrauben (B) in die Bodenplatte (Bild 5) und stecke sie auf die Seitenwände. Anschließend ziehe die Minifix Klammern (C) innen fest.

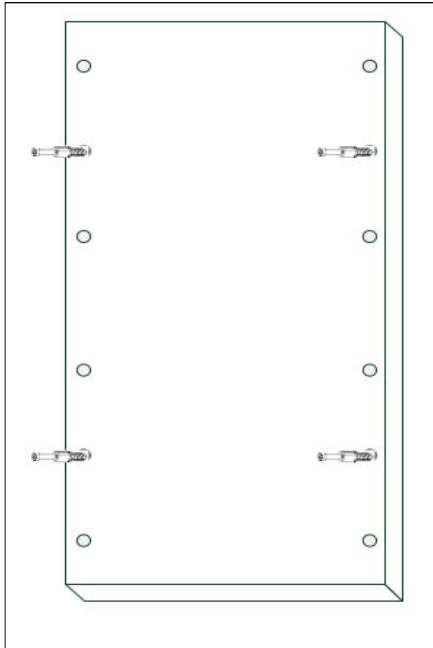


Bild 5

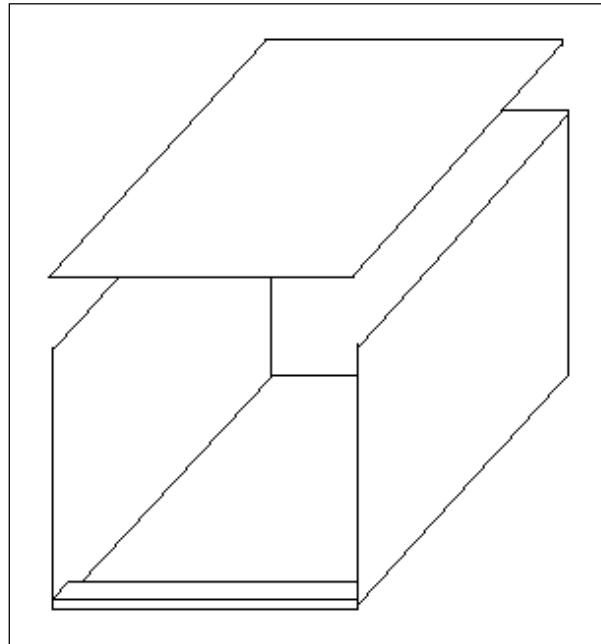


Bild 6

**Schritt 4:**

Drehe den Kub um und stelle ihn auf die Bodenplatte. In der Tür werden die beiden Scharniere befestigt. Nutze dafür die kleinen Schrauben (D) siehe Bild 6. Dann verbinde die Tür mit dem Kub (D) . Beachte welche Anschlagrichtung die Türen haben solle, befestige die Scharniere an der Linken oder Rechten Außenseite des Kubs.



Bild 7

Wenn beide Kubs zusammen gebaut sind, kannst du das Gehege aufstecken. Als Verbindung dienen hier die Dübel (A) auf den Seitenwänden.

Wir hoffen, dass der Aufbau problemlos für Dich war und das Gehege voll und ganz Deinen Wünschen entspricht. Wir wünschen Dir und Deinen lieben Nagern viel Spaß. Wir würden uns sehr freuen, wenn Du uns ein kleines Feedback gibst ob Du mit dem Gehege zufrieden bist.

Auch wir sind nicht perfekt. Hat sich ein kleiner Fehler eingeschlichen oder bist Du mit einem Teil unzufrieden, dann zögere nicht, sondern nimm Kontakt zu uns auf. Unter 03303 2999753 wird Dir Mo. – Fr. zwischen 08:00 und 18:00 Uhr geholfen. Per eMail [service@happy-nager.de](mailto:service@happy-nager.de) erreichst Du uns 24h am Tag. Erst wenn Du zufrieden bist, haben wir unseren Job gut gemacht.